
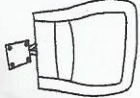


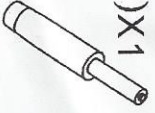

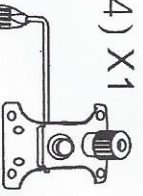






# NOTICE DE MONTAGE

## FAUTEUIL BUREAUTIQUE PUXI

# PUXI

# PUX01-FU

(1) X5 	(7) X1 
(2) X1 	(8) X6 M6X30 
(3) X1 	(9) X6 M6X25 
(4) X1 	(10) X2 M6X20 
(5) X1 	(11) X6 $\Phi$ 6X18X1 
(6) X2 	(12) X1 M5 