



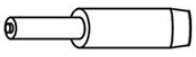
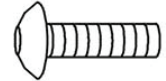
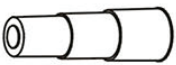
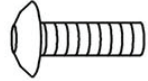
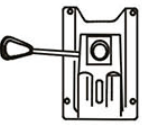




# NOTICE DE MONTAGE

## FAUTEUIL BUREAUTIQUE EN MAILLES

# SAMARA

# SAM01-NV

(1) X 1 	(7) X 2 
(2) X 1 	(8) X 1 
(3) X 1 	(9) X 10 M6X25 
(4) X 1 	(10) X 4 M6X20 
(5) X 1 	(11) X 1 M5 
(6) X 1 	(12) X 10 $\Phi 6 \times 16$ 